

《参加チーム》

- | | |
|------------------------|-----|
| ① 社南レッドゲイルＢＢＣ | 福井県 |
| ② 中藤女子ミニバスケットボール教室 | 福井県 |
| ③ 早月Ｊｒ．ミニバスケットボールクラブ | 富山県 |
| ④ 上市ミラクルズミニバスケットボールクラブ | 富山県 |
| ⑤ トゥインクルリトルスターズ | 富山県 |
| ⑥ 輪島レッドイーグルス | 石川県 |
| ⑦ 七尾ブルドック | 石川県 |
| ⑧ 菅原ミニバスケットボールクラブ | 石川県 |
| ⑨ 御園ミニバスケットボールクラブ | 石川県 |
| ⑩ 富樫ミニバスケットボールクラブ | 石川県 |
| ⑪ 井上ワイルドキャッツＪｒ． | 石川県 |
| ⑫ 内灘ハニービーミニバスケットボールクラブ | 石川県 |

以上 12チーム

第6回 春のはまなすカップ

予選リーグ

a	ハニービター	中藤	富樫	順位
ハニービター		A1	A5	
中藤	A1		A3	
富樫	A5	A3		

b	トゥインクル	七尾	菅原	順位
トゥインクル		B1	B5	
七尾	B1		B3	
菅原	B5	B3		

c	井上	御園	上市	順位
井上		A2	A6	
御園	A2		A4	
上市	A6	A4		

d	輪島	早月	社南	順位
輪島		B2	B6	
早月	B2		B4	
社南	B6	B4		

第6回 春のはまなすカップ

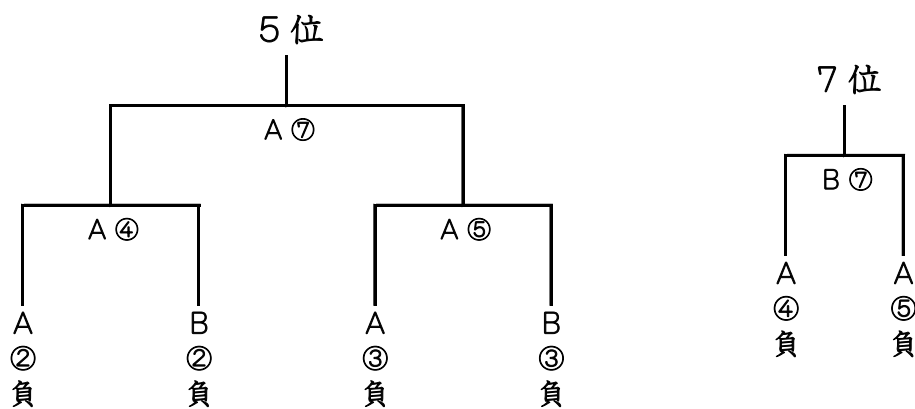
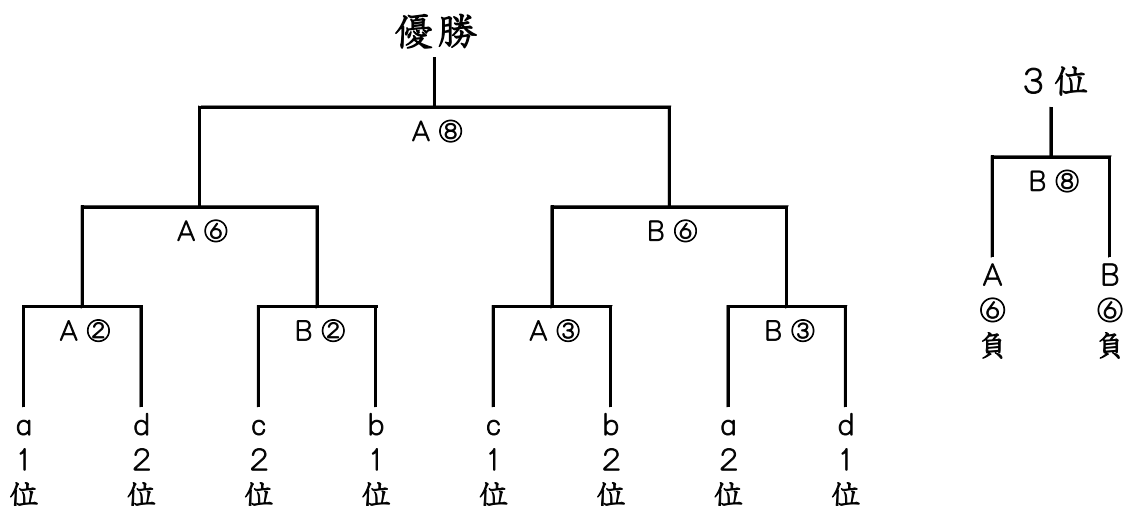
※開場は8時30分

3月28日(土)

内灘町総合体育館

	1日目	Aコート	Bコート
1	9:30 T0 審判	ハニビー - 中藤 富樫 (井上・御園)	トゥインクル - 七尾 菅原 (輪島・早月)
2	10:35 T0 審判	井上 - 御園 上市 (中藤・富樫)	輪島 - 早月 社南 (七尾・菅原)
3	11:40 T0 審判	中藤 - 富樫 ハニビー (御園・上市)	七尾 - 菅原 トゥインクル (早月・社南)
4	12:45 T0 審判	御園 - 上市 井上 (富樫・ハニビー)	早月 - 社南 輪島 (菅原・トゥインクル)
5	13:50 T0 審判	富樫 - ハニビー 中藤 (上市・井上)	菅原 - トゥインクル 七尾 (社南・輪島)
6	14:55 T0 審判	上市 - 井上 御園 (ハニビー・中藤)	社南 - 輪島 早月 (トゥインクル・七尾)
7	16:10 T0 審判	a 3位 - b 3位 a 2位 (a 1位・d 2位)	c 3位 - d 3位 b 2位 (c 2位・b 1位)

第6回 春のはまなすカップ



予選3位交流リーグ戦

	a 3位	b 3位	c 3位	d 3位
a 3位				
b 3位				
c 3位				
d 3位				

第6回 春のはまなすカップ

※開場は8時

3月29日(土)

内灘町総合体育館

	1日目	Aコート	Bコート
1	8:45 T0 審判	c 3位 - a 3位 c 1位 (c 1位 ・ b 2位)	d 3位 - b 3位 d 1位 (a 2位 ・ d 1位)
2	9:50 T0 審判	a 1位 - d 2位 c 3位 (c 3位 ・ a 3位)	c 2位 - b 1位 b 3位 (d 3位 ・ b 3位)
3	10:55 T0 審判	c 1位 - b 2位 d 2位 (a 1位 ・ d 2位)	a 2位 - d 1位 c 2位 (c 2位 ・ b 1位)
4	12:00 T0 審判	A ②負 - B ②負 b 2位 (c 1位 ・ b 2位)	a 3位 - d 3位 a 2位 (a 2位 ・ d 1位)
5	13:05 T0 審判	A ③負 - B ③負 a 1位 (A ②負 ・ B ②負)	b 3位 - c 3位 b 1位 (a 3位 ・ d 3位)
6	14:10 T0 審判	A ②勝 - B ②勝 a 3位 (A ③負 ・ B ③負)	A ③勝 - B ③勝 d 3位 (b 3位 ・ c 3位)
7	15:15 T0 審判	A ④勝 - B ⑤勝 A ⑥負 (A ②勝 ・ B ②勝)	A ④負 - A ⑤負 B ⑥負 (A ③勝 ・ B ③勝)
8	16:20 T0 審判	A ⑥勝 - B ⑥勝 A ⑦負 (A ④勝 ・ B ⑤勝)	A ⑥負 - B ⑥負 B ⑦負 (A ④負 ・ A ⑤負)
閉 会 式			